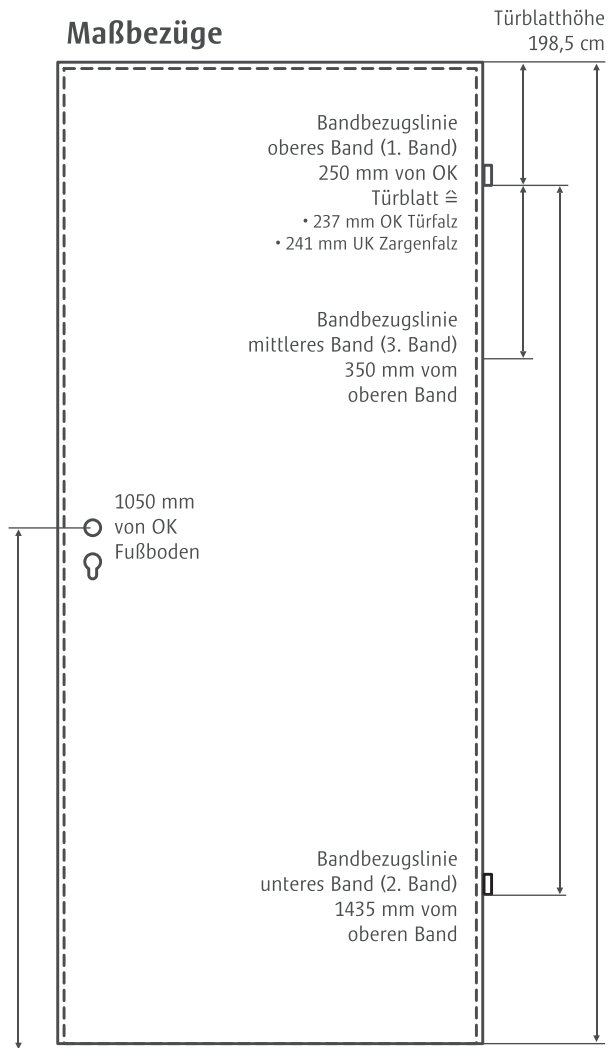


SCHLÖSSER UND BÄNDER

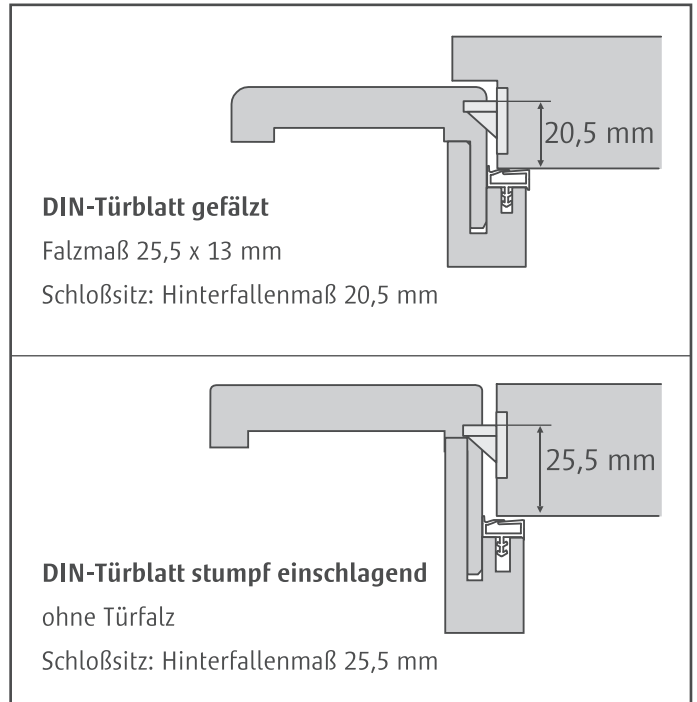
BANDSITZ UND SCHLOSSSITZ NACH DIN 18101



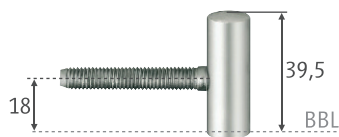
Türband-Sitz

Türblatthöhe	Bandabstand (BBL) von 1. zu 2. Band
1798 - 1922 mm	1310 mm
1923 - 2172 mm	1435 mm
2173 - 2297 mm	1685 mm

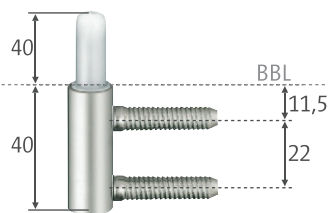
Hinterfallenmaß



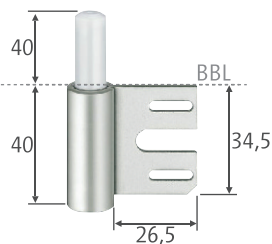
Bandoberteil V0020



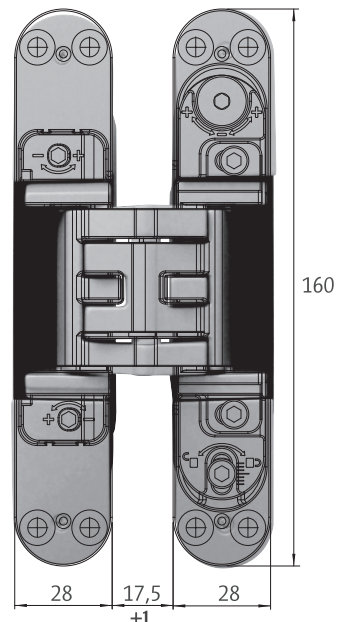
Bandoberteil V3400 Holzzarge



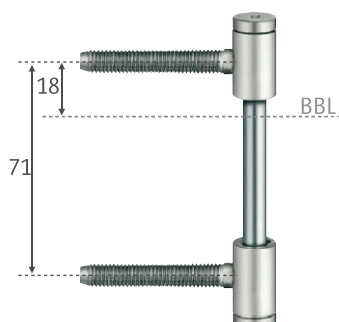
Bandoberteil V8100 Stahlzarge



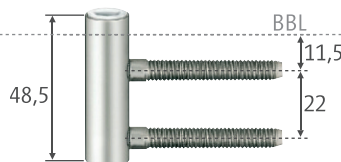
Band ProTec 3D-80



Bandoberteil V0026



Bandmittelteil V4400 Holzzarge



Bandmittelteil V8000 Stahlzarge

