

WIR LIEBEN TÜREN

TÜRGRIFFE

HOLZTÜREN
GLASTÜREN

+ Black Edition



sandtueren.de



sandtueren.de

Sämtliche Abbildungen sind beispielhaft und nicht farbverbindlich, sondern dienen lediglich zur Orientierung.

Nachdruck und Kopie - auch auszugsweise - nur mit schriftlicher Genehmigung.

Änderungen bei Design und Technik behalten wir uns ausdrücklich vor.

Keine Haftung für Irrtümer und Druckfehler.

62772307

Sand Türen GmbH • Weidenbacher Str. 41 • 91737 Ornbau • info@sandtueren.de



Corinna Quadro

OF 60 Edelstahl matt

- BB / PZ
- WC
- PZW einseitig mit Knopf

Auch als Flat-Drücker lieferbar:



Magnetrossetten

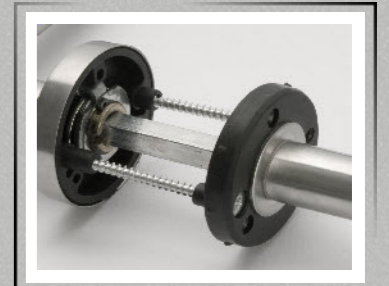


WC-Verriegelung
(Abb. Flat-Rosette)



PZW
einseitig mit Knopf

Drückergarnituren mit Klipptechnik sind fest drehbar gelagert und bieten einen stabilen Sitz. Eine Hochhaltefeder mit Rückholssystem entlastet das Türschloss und zeigt eine beispiellose Funktion und hohe Lebensdauer.



Viona Quadro

OF 60 Edelstahl matt

- BB / PZ
- WC
- PZW einseitig mit Knopf

Auch als Flat-Drücker lieferbar:



Magnetrossetten





Ina Premium

OF 60 Edelstahl matt

- BB / PZ
- WC
- PZW einseitig mit Knopf



Juliana Premium

OF 60 Edelstahl matt

- BB / PZ
- WC
- PZW einseitig mit Knopf

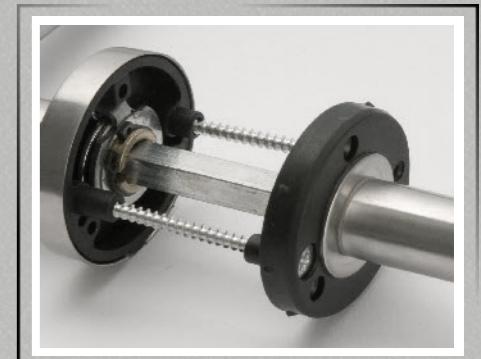


WC-Verriegelung



PZW
einseitig mit Knopf

Drückergarnituren mit Klipptechnik sind fest drehbar gelagert und bieten einen stabilen Sitz. Eine Hochhaltefeder mit Rückholsystem entlastet das Türschloss und zeigt eine beispiellose Funktion und eine hohe Lebensdauer.





Milena Premium

OF 60 Edelstahl matt

- BB / PZ
- WC
- PZW einseitig mit Knopf

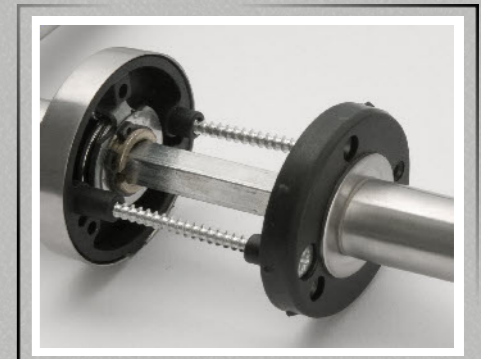


Viona Premium

OF 60 Edelstahl matt

- BB / PZ
- WC
- PZW einseitig mit Knopf

Drückergarnituren mit Klipptechnik sind fest drehbar gelagert und bieten einen stabilen Sitz. Eine Hochhaltefeder mit Rückholsystem entlastet das Türschloss und zeigt eine beispiellose Funktion und hohe Lebensdauer.





Lara Premium

OF 63 Edelstahl matt/poliert

- BB / PZ
- WC
- PZW einseitig mit Knopf

Auch als Flat-Drücker lieferbar:

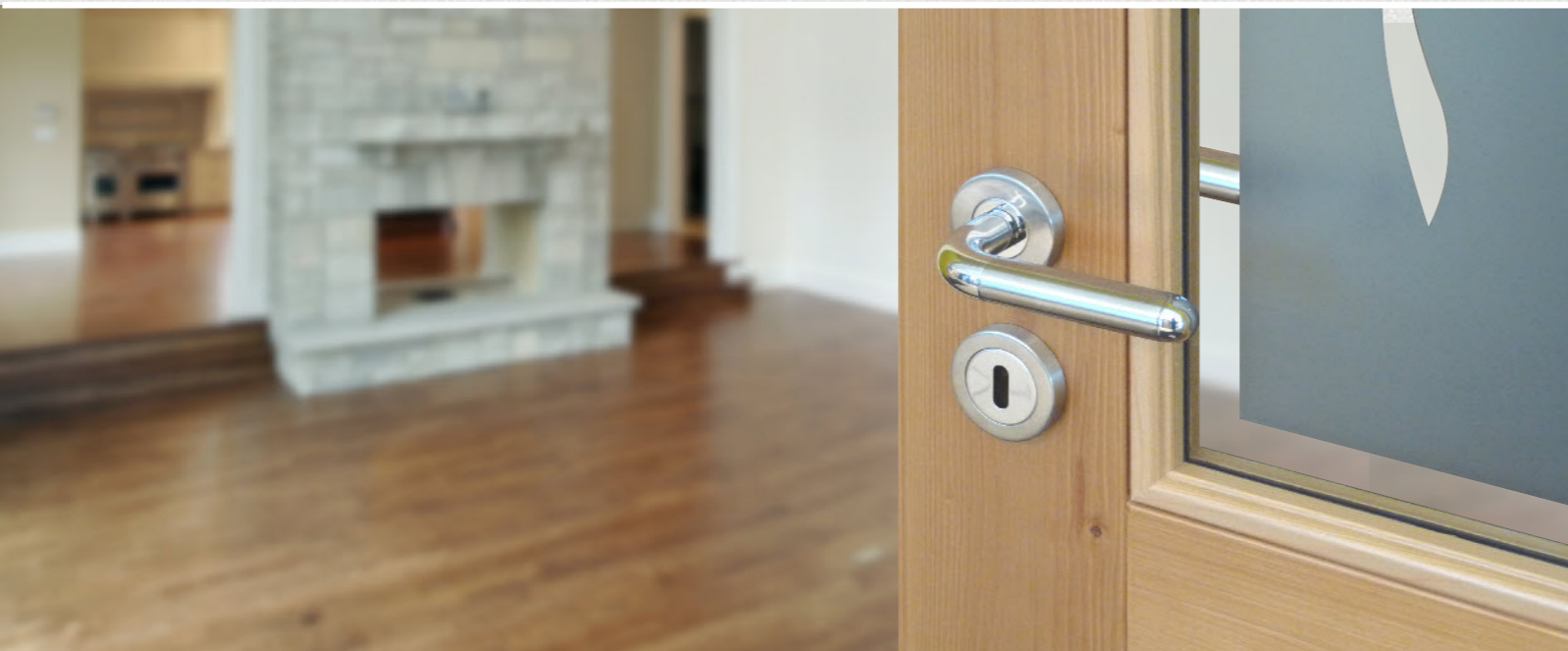
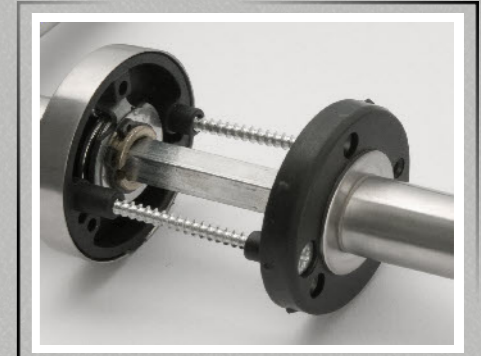


Leandra Premium

OF 63 Edelstahl matt/poliert

- BB / PZ
- WC
- PZW einseitig mit Knopf

Drückergarnituren mit Klipptechnik sind fest drehbar gelagert und bieten einen stabilen Sitz. Eine Hochhaltefeder mit Rückholssystem entlastet das Türschloss und zeigt eine beispiellose Funktion und hohe Lebensdauer.





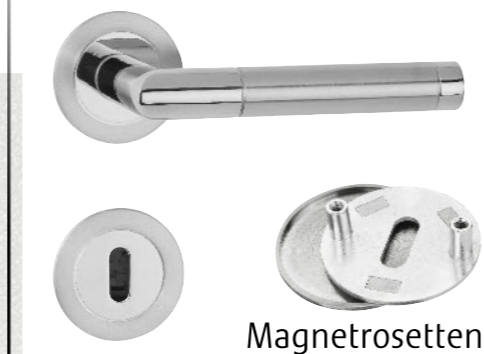
Klasse 3

Lorena Premium

OF 63 Edelstahl matt/poliert

- BB / PZ
- WC
- PZW einseitig mit Knopf

Auch als Flat-Drücker lieferbar:



Magnetrossetten



WC-Verriegelung



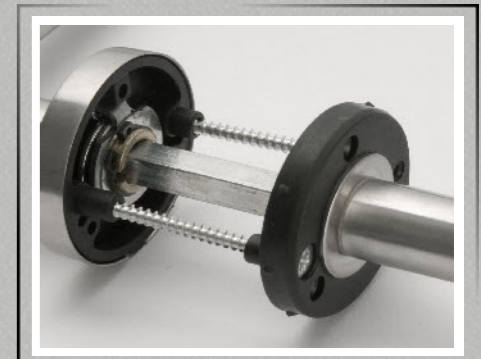
PZW
einseitig mit Knopf

Edelstahl

Unsere Drückergarnituren werden aus Chrom-Nickel-Stahl gefertigt. Durch Merkmale wie Langlebigkeit, Umwelt- und Gesundheitsverträglichkeit, Korrosions- und Säurebeständigkeit sowie Abriebsfestigkeit hat sich dieser Werkstoff nicht nur im Bauwesen bewährt. Edelstahl wird als "rostfrei" bezeichnet, da die Legierungsbestandteile Chrom und Nickel eine Passivschicht (nicht sichtbar) bilden. Dennoch sichtbarer Rost (Flugrost) sowie fett- und ölhaltige Verschmutzungen lassen sich mit geeigneten Haushaltsreinigern entfernen.

Der Einsatz der Edelstahl-Garnituren ist vielfältig. So sind sie empfohlen an vielbegangenen Türen - also überall dort, wo ein pflegeleichter Beschlag auf Dauer funktionstüchtig bleiben soll.

Drückergarnituren mit Klipptechnik sind fest drehbar gelagert und bieten einen stabilen Sitz. Eine Hochhaltefeder mit Rückholssystem entlastet das Türschloss und zeigt eine beispiellose Funktion und hohe Lebensdauer.

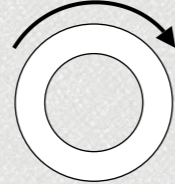




Elisa

- OF 65 Glanzverchromt/Edelstahl matt
- BB / PZ
 - WC
 - PZW einseitig mit Knopf

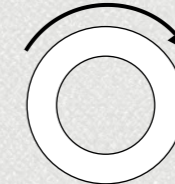
Schraubrosetten



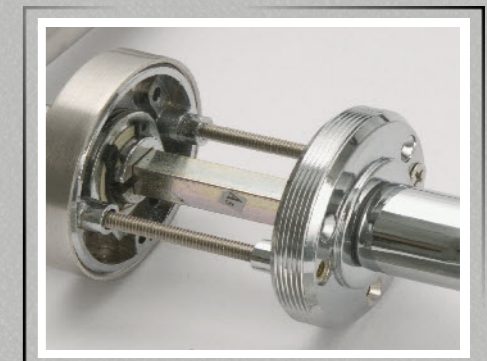
Ramona

- OF 65 Glanzverchromt/Edelstahl matt
- BB / PZ
 - WC
 - PZW einseitig mit Knopf

Schraubrosetten



Die Schraubtechnik ist die hochwertigste Variante der Drückerbefestigung. Mit massiver Schraubrosette ausgestattet (zusätzlich mit Topstechnik) wird Ihnen diese Drückergarnitur sehr lange Freude bereiten - wie am ersten Tag.





Klasse 3



WC-Verriegelung



PZW einseitig mit Knopf

Emma

OF 60 Edelstahl matt

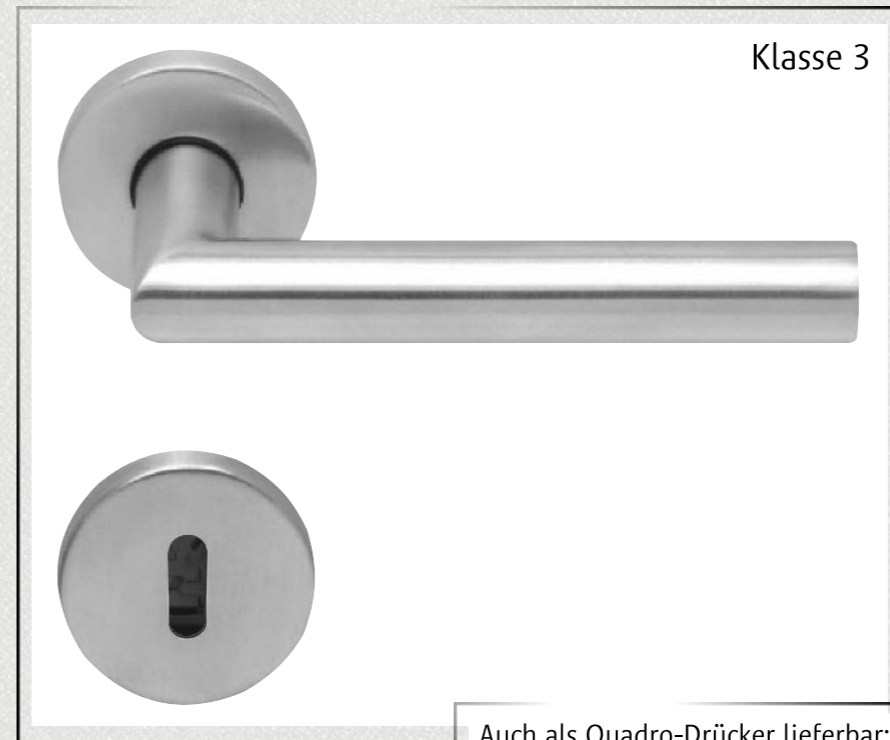
- BB / PZ
- WC
- PZW einseitig mit Knopf



Drückergarnituren nach DIN EN 1906.

Definition Klasse 3:

"Häufige Benutzung durch Publikum oder anderen Personen mit geringer Motivation zur Sorgfalt und bei denen ein hohes Risiko falscher Anwendung besteht, z. B. in Bürogebäuden mit Publikumsverkehr".



Klasse 3

Iris

OF 60 Edelstahl matt

- BB / PZ
- WC
- PZW einseitig mit Knopf

Auch als Quadro-Drücker lieferbar:

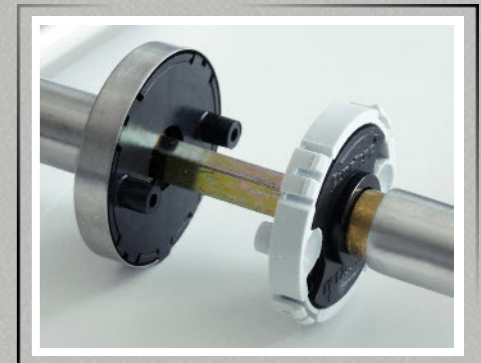


WC-Verriegelung

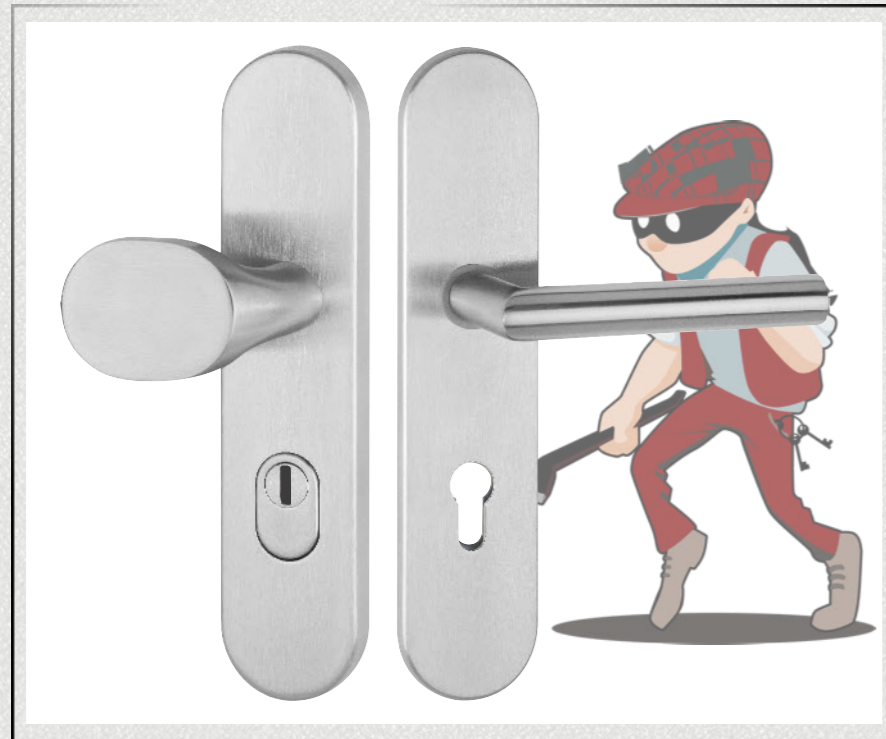


PZW einseitig mit Knopf

Gleitlagertürgriffe sind mit wartungsfreiem Gleitlager und Metallring-Unterkonstruktion gefertigt. Eingepresste Gewindehülsen bieten eine stabile und beständige Befestigung. Der Vierkantstift ist passgenau und bietet daher eine dauerhaft spielfreie radiale sowie axiale Drehbewegung.



mit Kernziehschutz



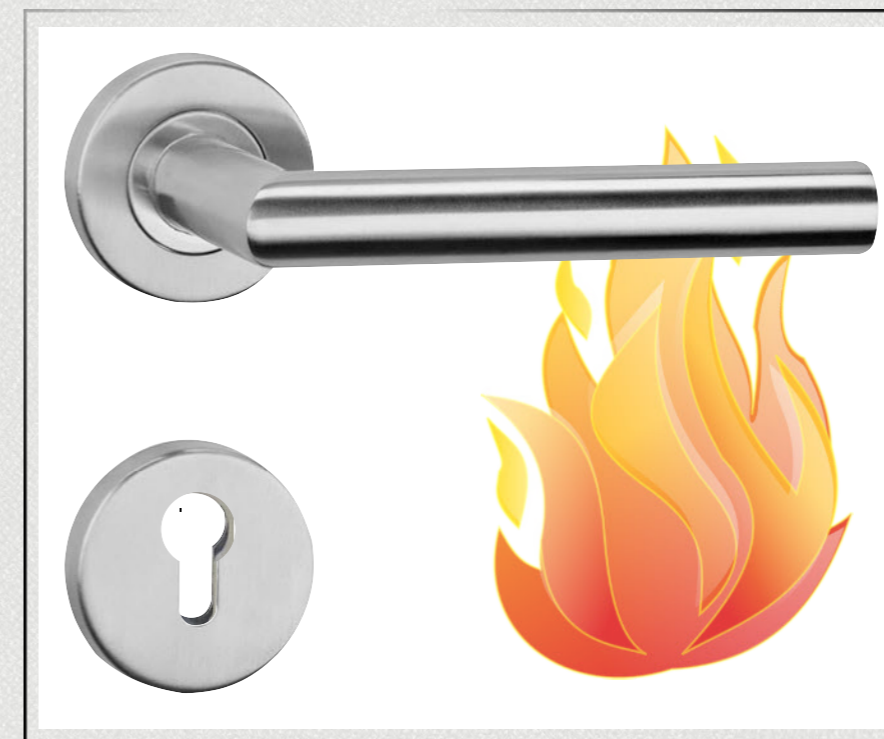
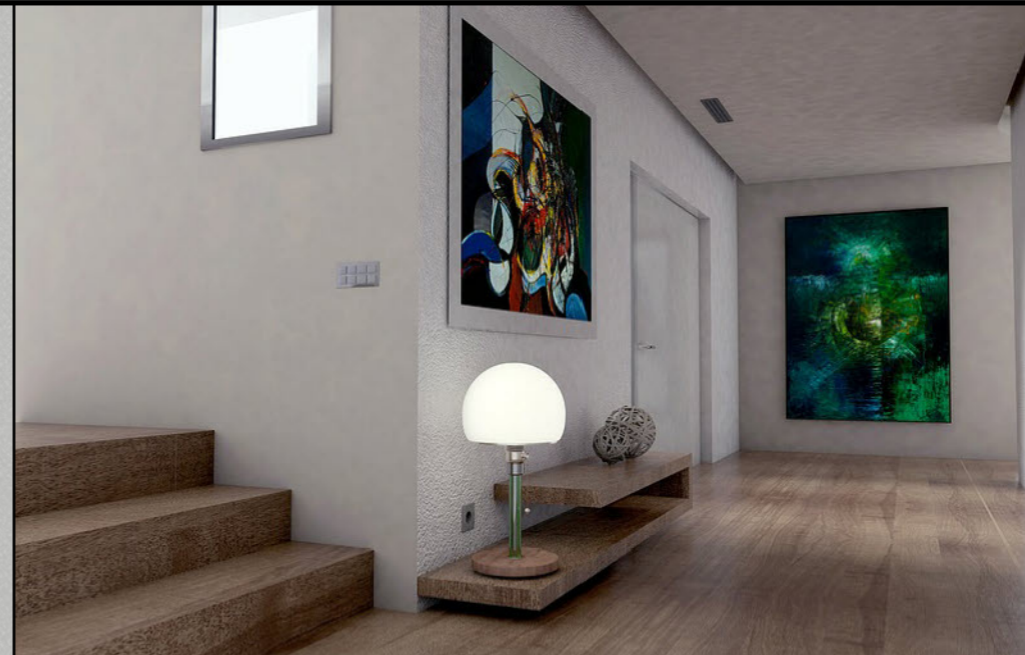
Sabrina Langschild-Schutzgarnitur

OF 60 Edelstahl matt

- Langschild
- Kernziehschutz
- PZW einseitig mit Knopf



F30



Sabrina Feuerschutzgarnitur F30

OF 60 Edelstahl matt

- PZ
- PZW einseitig mit Knopf
- 9 mm Vierkant

Auch in PZW-Ausführung:



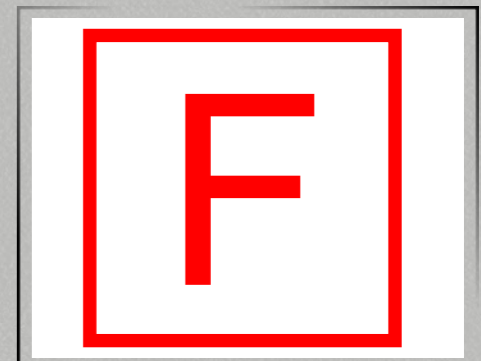
PZW einseitig mit Knopf

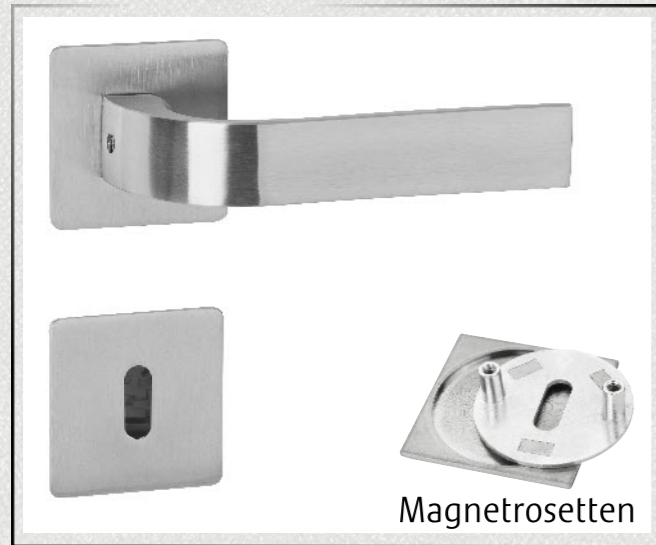
Für Brandschutztüren gibt es spezielle Drückergarnituren, welche im Brandfall das Öffnen in der vorgeschriebenen Zeit gewährleisten müssen. Nur mit einem zulässigen Türbeschlag erfüllt das Brandschutzelement seine Anforderung.

Um dies zu gewährleisten, werden Brandschutzgarnituren grundsätzlich mit 9-mm-Vierkantstiften ausgestattet (Schlösser mit 9-mm-Nuss).

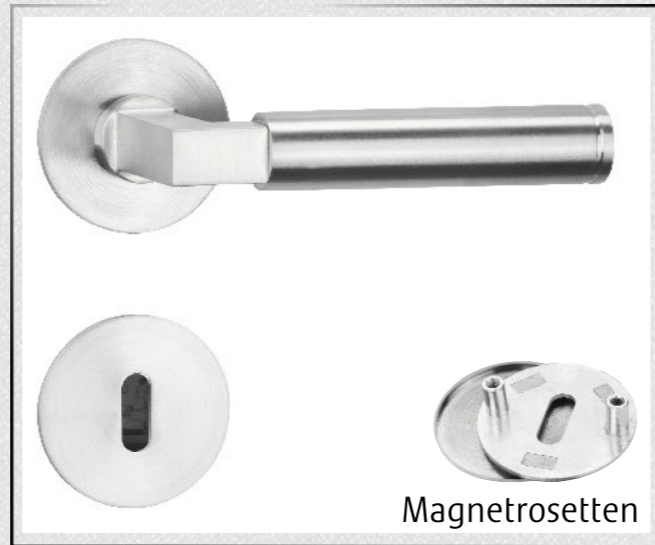
Die Anforderungen hierfür sind in der DIN 18273 geregelt. Die Drückergarnitur darf sich weder verformen noch Risse bekommen. Bei einem Feuer muss die Funktion der Einzelteile auch bei grosser Hitze noch sichergestellt sein und die für die Funktion relevanten Teile (z. B. Türgriff) dürfen nicht schmelzen. Auch nach einem Brandfall muss die Feuerschutztür noch begehbar sein.

Der standardmäßig gelieferte Türgriff kann gegen diese Feuerschutzgarnitur ausgetauscht werden.





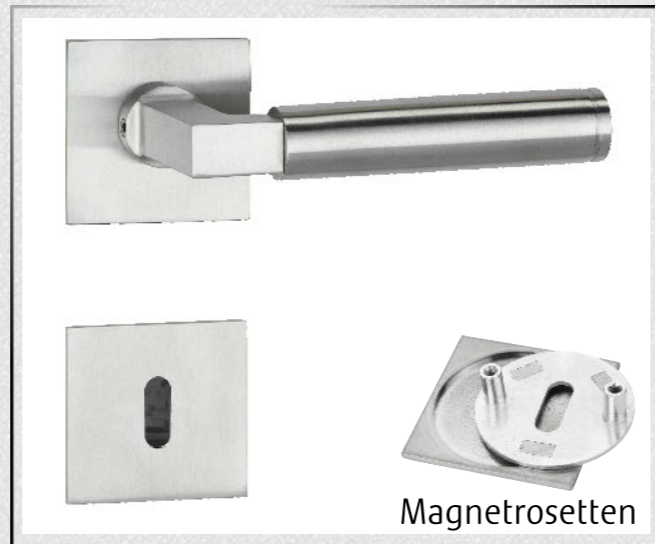
Alissa Quadro Flat
OF 60 Edelstahl matt



Anna Flat
OF 60 Edelstahl matt



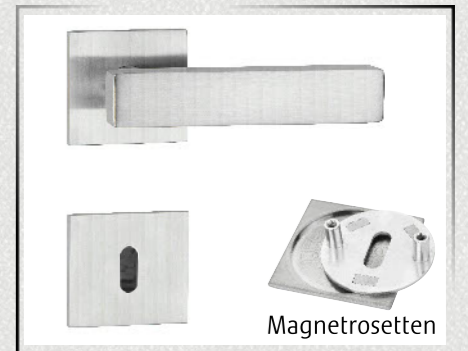
Anika Quadro Flat
OF 60 Edelstahl matt



Anna Quadro Flat
OF 60 Edelstahl matt



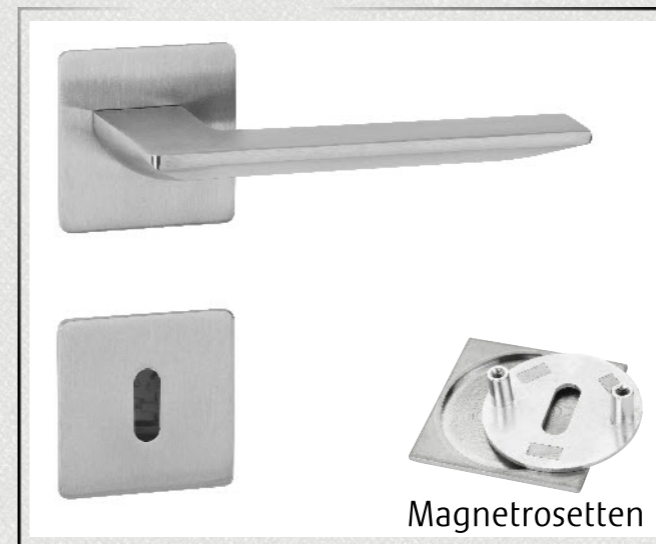
Antonia Quadro Flat
OF 60 Edelstahl matt
OF 61 Edelstahl poliert



Corinna Quadro Flat
OF 60 Edelstahl matt



Johanna Flat
OF 60 Edelstahl matt



Carlotta Quadro Flat
OF 60 Edelstahl matt
OF 61 Edelstahl poliert



Lara Flat
OF 63 Edelstahl matt/poliert





Lorena Flat
OF 63 Edelstahl matt/poliert



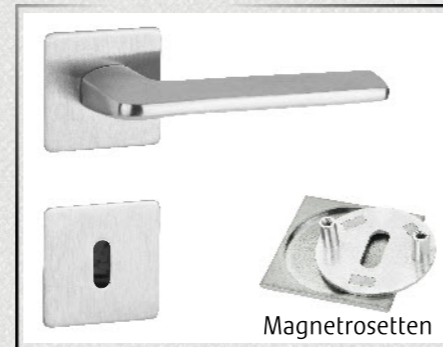
Sabrina Flat
OF 60 Edelstahl matt
OF 61 Edelstahl matt/poliert



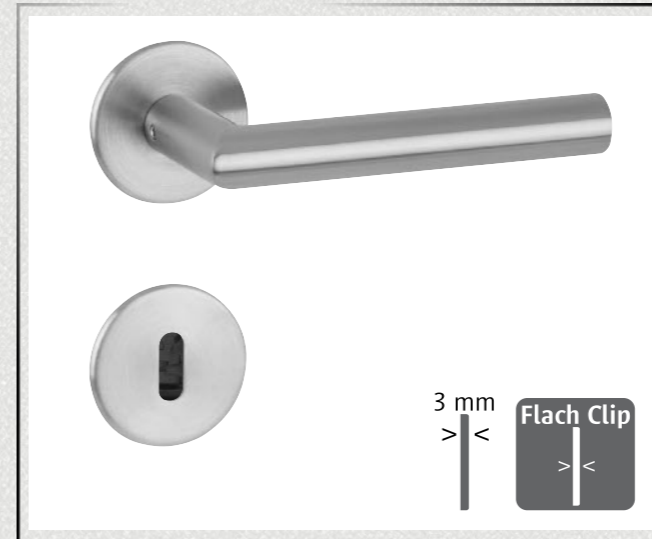
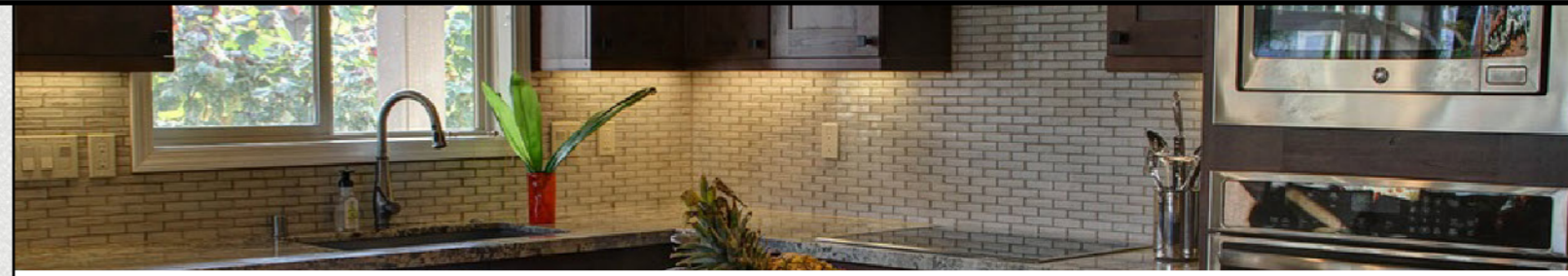
Sabrina Langschild Flat
OF 60 Edelstahl matt



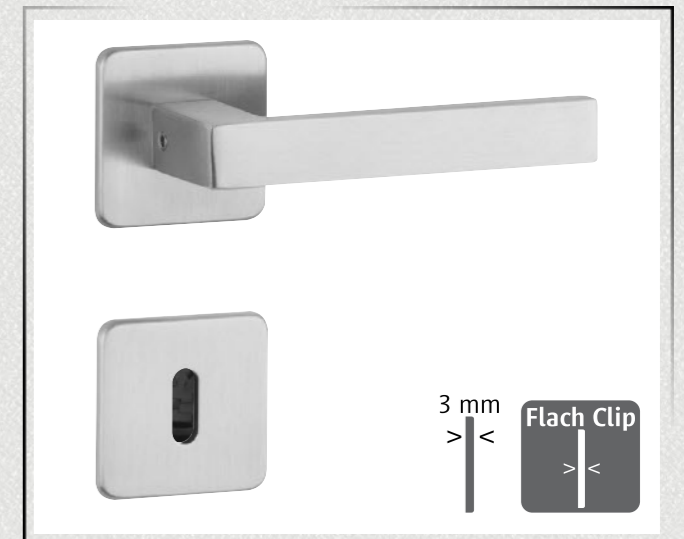
Viona Quadro Flat
OF 60 Edelstahl matt



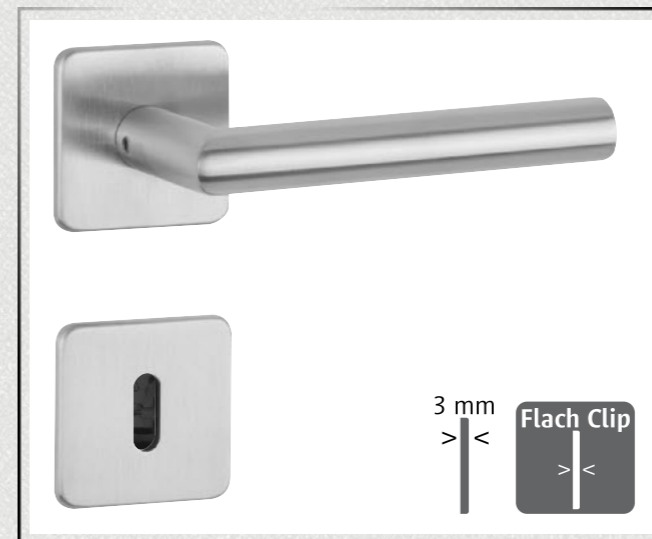
Victoria Quadro Flat
OF 60 Edelstahl matt



Sabrina Flat "E"
OF 60 Edelstahl matt

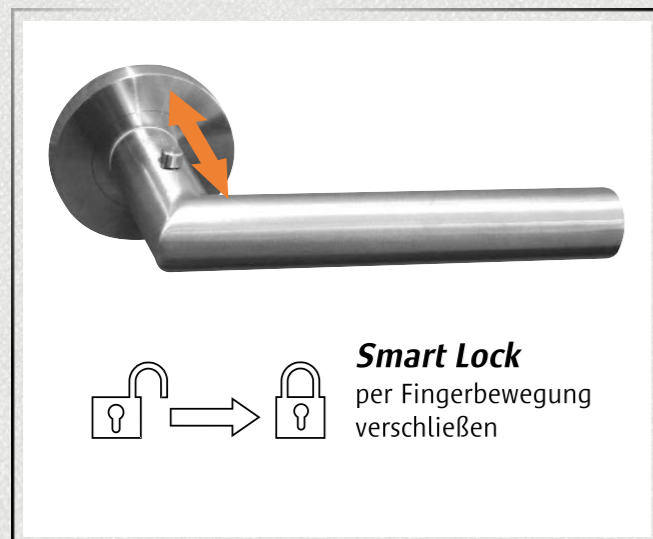


Sina Quadro Flat "E"
OF 60 Edelstahl matt

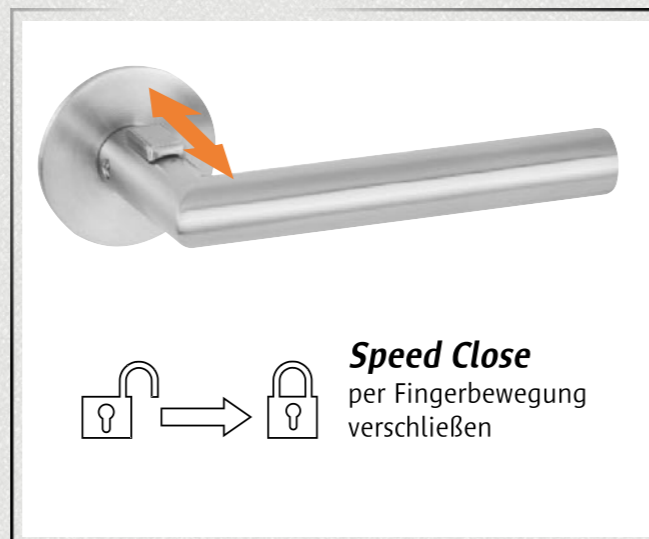


Viona Quadro Flat "E"
OF 60 Edelstahl matt

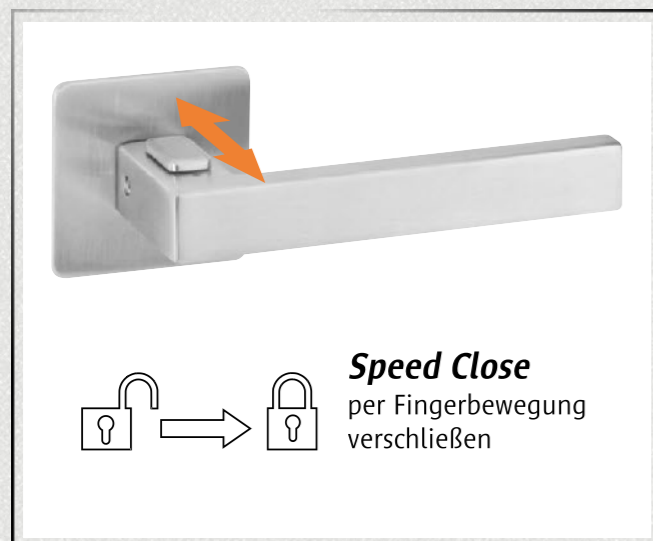




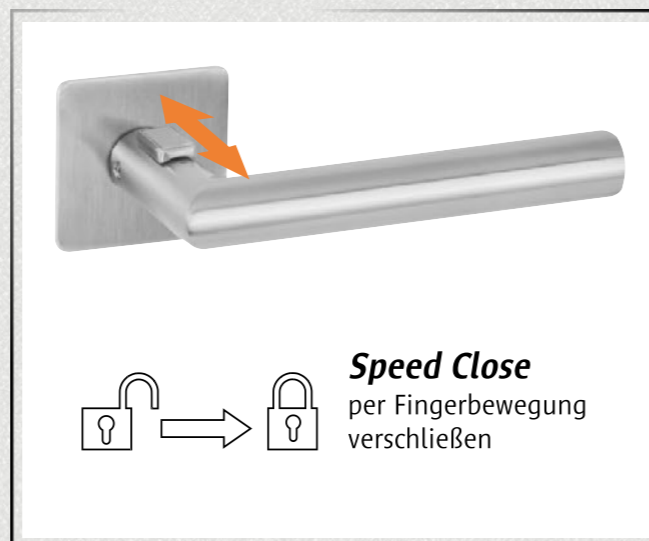
Sabrina "Smart Lock"
OF 60 Edelstahl matt



Sabrina Flat "Speed Close"
OF 60 Edelstahl matt



Sina Quadro Flat "Speed Close"
OF 60 Edelstahl matt



Anna Quadro Flat "Speed Close"
OF 60 Edelstahl matt



Anika Quadro
OF 60 Edelstahl matt



Anna Quadro
OF 60 Edelstahl matt
OF 61 Edelstahl poliert



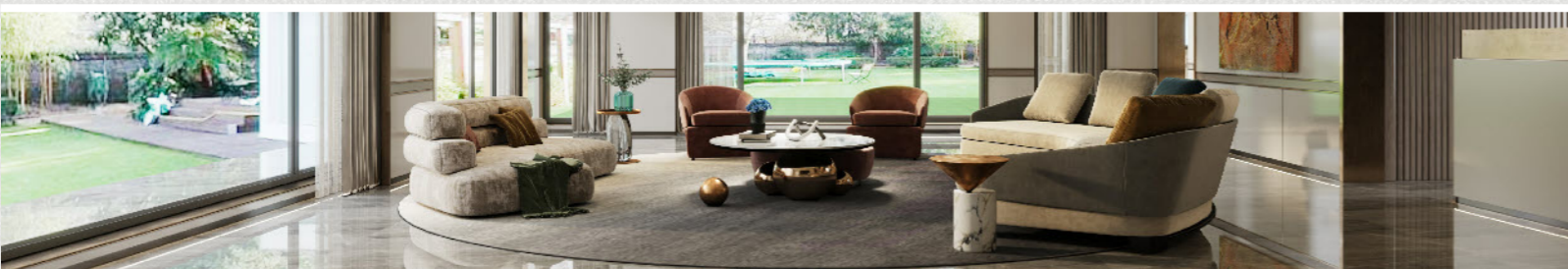
Bianca
OF 60 Edelstahl matt



Anita
OF 60 Edelstahl matt



Diana
OF 60 Edelstahl matt
OF 18 PVD OF • Alu F1





Elena
OF 65 Glanzverchromt/Edelstahl matt



Gerda
OF 63 Edelstahl matt/poliert



Gloria
OF 11 Glanzverchromt/matt vernickelt



Isabella
OF 60 Edelstahl matt
OF 63 Edelstahl matt/poliert



Ivanka
OF 04PW Glanzverchromt/
Porzellan weiß



Juliana
OF 60 Edelstahl matt



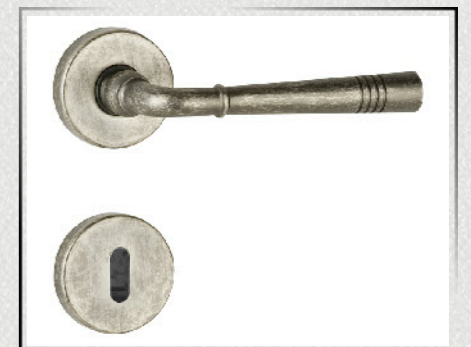
Nora Langschild
OF 20 matt vernickelt



Maja
OF 63 Edelstahl matt/poliert



Nadine
OF 60 Edelstahl matt

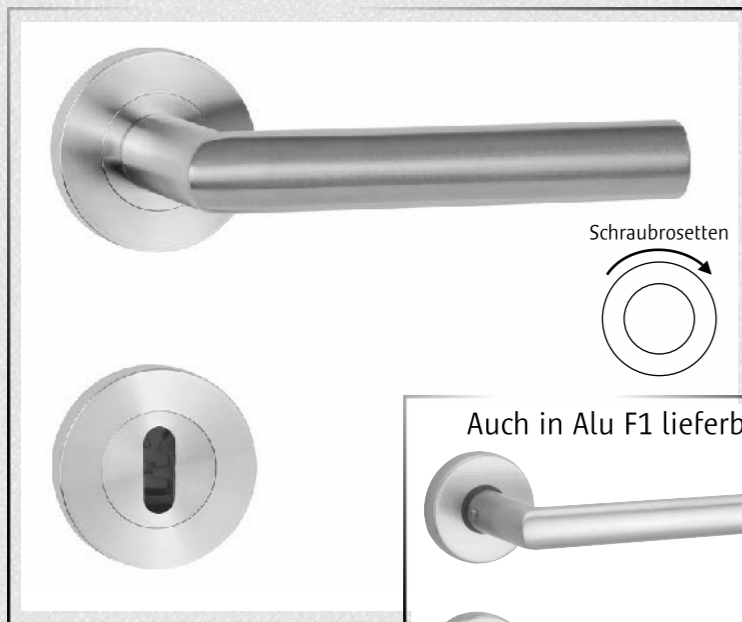


Nora
OF 06A Eisenfarben/Antik schwarz





Sina Quadro
OF 60 Edelstahl matt



Sabrina
OF 60 Edelstahl matt



Sara
OF 63 Edelstahl matt/poliert



Tessa
OF 60 Edelstahl matt



Veronica
OF 60 Edelstahl matt



Xenia Quadro
OF 20S matt vernickelt/Schwarz
OF 20W matt vernickelt/Weiß



Drehknopf, rund
passend zum Türgriff



Drehknopf, eckig
passend zum Türgriff



Drehknopf, Kugelform
passend zum Türgriff





Sabrina Micro
OF 60 Edelstahl matt

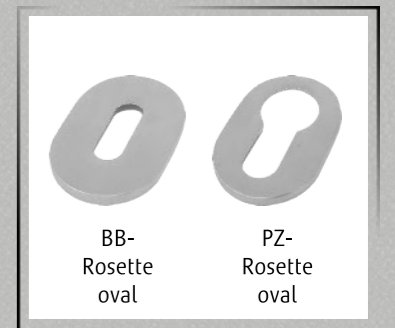
Auch als Quadro-Drücker lieferbar:



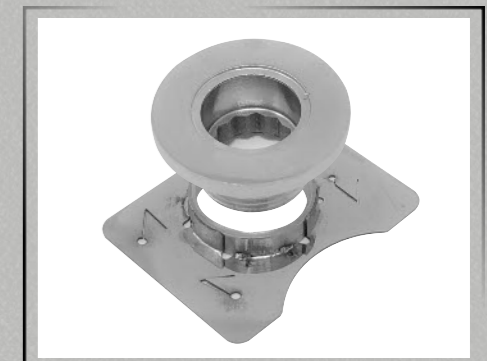
Juliana Micro
OF 60 Edelstahl matt



Anna Micro
OF 60 Edelstahl matt



Micro-Drückerrosetten bieten nicht nur ein sehr reduziertes Design, sondern sie weisen bereits bei der Montage eine hohe Flexibilität in Bezug auf Größe und Durchmesser von Drückerstift sowie optimale Zentrierung der Drücker auf.





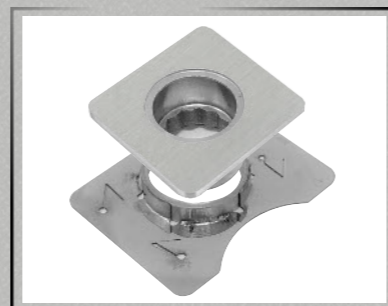
Xenia Quadro Micro

OF 20S matt vernickelt/Schwarz



WC-Verriegelung eckig

Micro-Drückerrosetten bieten nicht nur ein sehr reduziertes Design, sondern sie weisen bereits bei der Montage eine hohe Flexibilität in Bezug auf Größe und Durchmesser von Drückerstift sowie optimale Zentrierung der Drücker auf.



Griffmuscheln

für Holzschiebetüren



Griffmuscheln gerundet
OF 60 Edelstahl matt
• ohne Lochung
• mit BB- oder PZ-Lochung
• weitere Oberflächen auf Anfrage



WC-Ringgriffmuschel-Set mit Schloß und Schließblech
OF 74 Black Nero

Griffmuscheln

für Glas- und Holzschiebetüren



Griffmuscheln rund mit Durchgriff
OF 60 Edelstahl matt

nur Glasschiebetüren

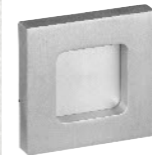


Griffmuschel G-Form aus Vollmaterial gefräst
OF 60 Edelstahl matt

nur Glasschiebetüren



Griffmuscheln rund ohne Durchgriff
OF 60 Edelstahl matt



Griffmuscheln eckig ohne Durchgriff
OF 20 matt vernickelt

Griffstangen /-leisten für Glas- und Holztüren



400 mm

nur Glasschiebetüren

Griffleisten

OF 60 Edelstahl matt



400 mm
500 mm

Griffstangen Rondo

OF 60 Edelstahl matt



600 mm
1200 mm
1600 mm

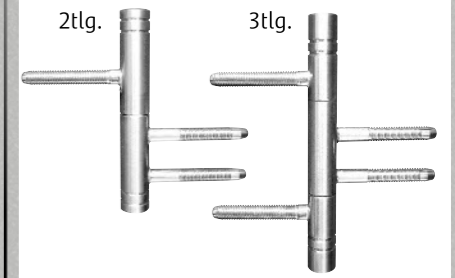
Griffstangen Sinus

OF 60 Edelstahl matt

Sinusbandteile

2tlg.

3tlg.



Edelstahloptik

Glastüren 2flg.

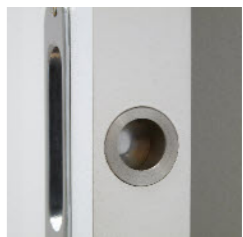


Feststeller mit Kugelschnäpper 2flg.

OF 20 matt vernickelt

Zuziehmuschel

für Holzschiebetüren



in die Stirnseite eingebaut

OF 20 matt vernickelt

Pendeltürbeschlag

für Glastüren



OF 20 matt vernickelt



ohne Lochung

Frei/Besetzt

WC-Verriegelung

Gala



WC-Riegel*

Soft



WC-Riegel*

Rondo

- OF 60 Edelstahl matt oder Alu F1
- OL / BB / PZ
- WC (nur Rondo)

* in Verbindung mit PZ-Lochung



ohne Lochung

Frei/Besetzt

WC-Verriegelung

Trento



WC-Riegel*

Quadro



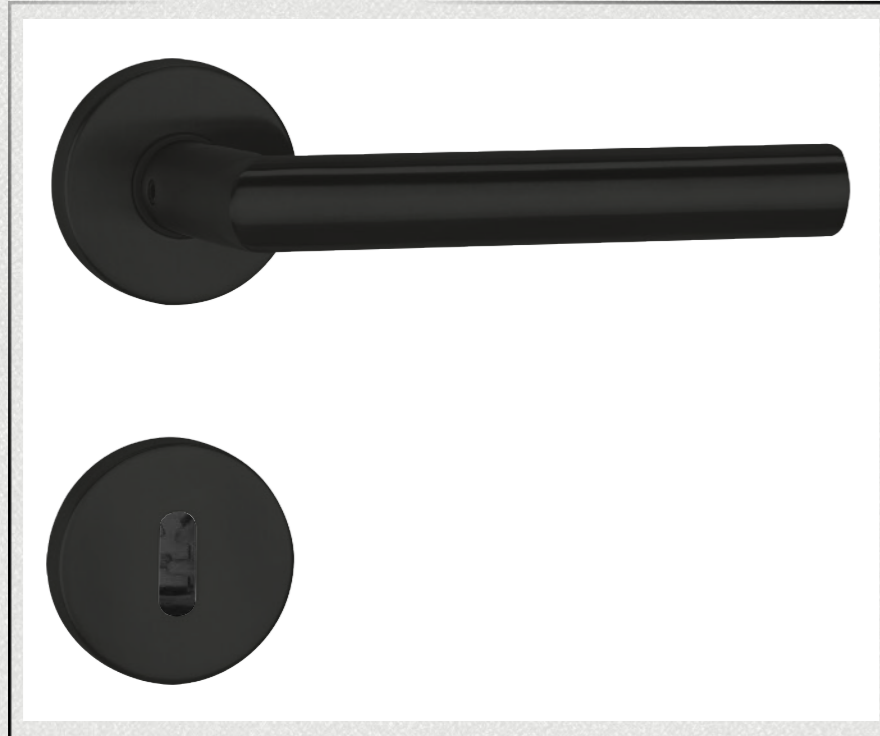
WC-Riegel*

Sinus

- OF 60 Edelstahl matt oder Alu F1
- OL / BB / PZ
- WC (nur Sinus)

* in Verbindung mit PZ-Lochung





Sabrina

OF 74 Black Nero

- BB / PZ
- WC
- PZW einseitig mit Knopf



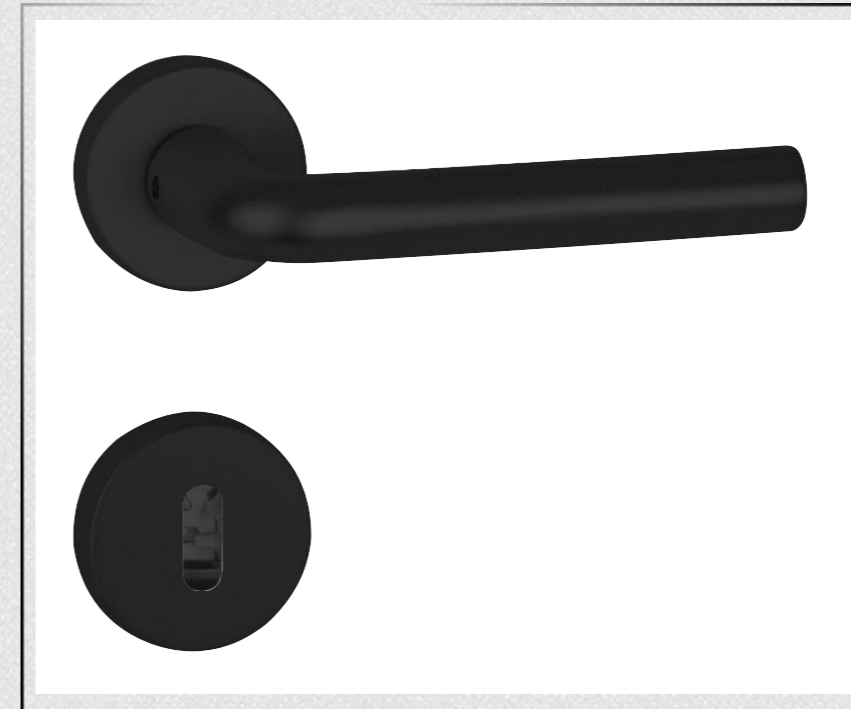
WC-Verriegelung



PZW
einseitig mit Knopf



Drückergarnituren mit Kunststoff-Clip bieten durch 4 federnd gelagerte Clippunkte sicheren Halt der Deckrosette (mit integrierter Rückholfeder) sowie eine verdeckte Schraubbefestigung.



Nadine

OF 74 Black Nero

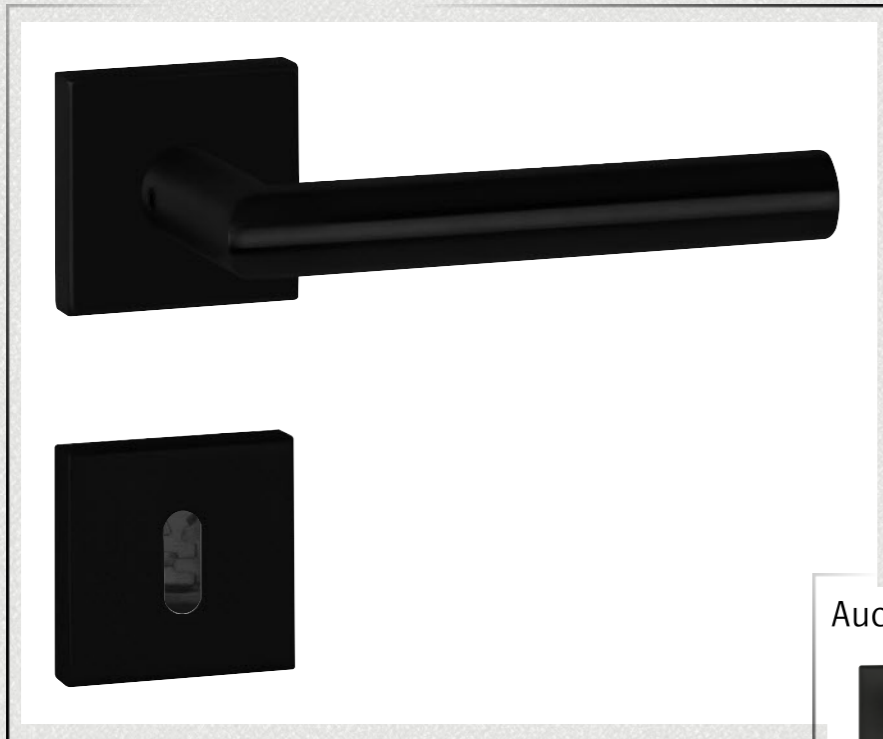
- BB / PZ
- WC

Mona

OF 74 Black Nero

- BB / PZ
- WC



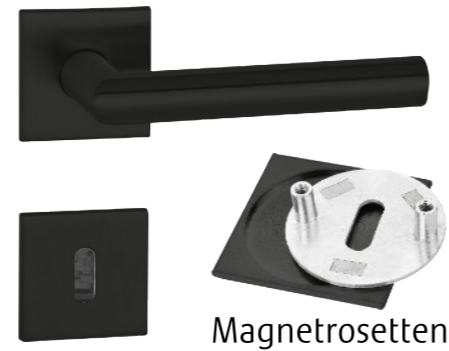


Viona Quadro

OF 74 Black Nero

- BB / PZ
- WC
- PZW einseitig mit Knopf

Auch als Flat-Drücker lieferbar:



Magnetrossetten

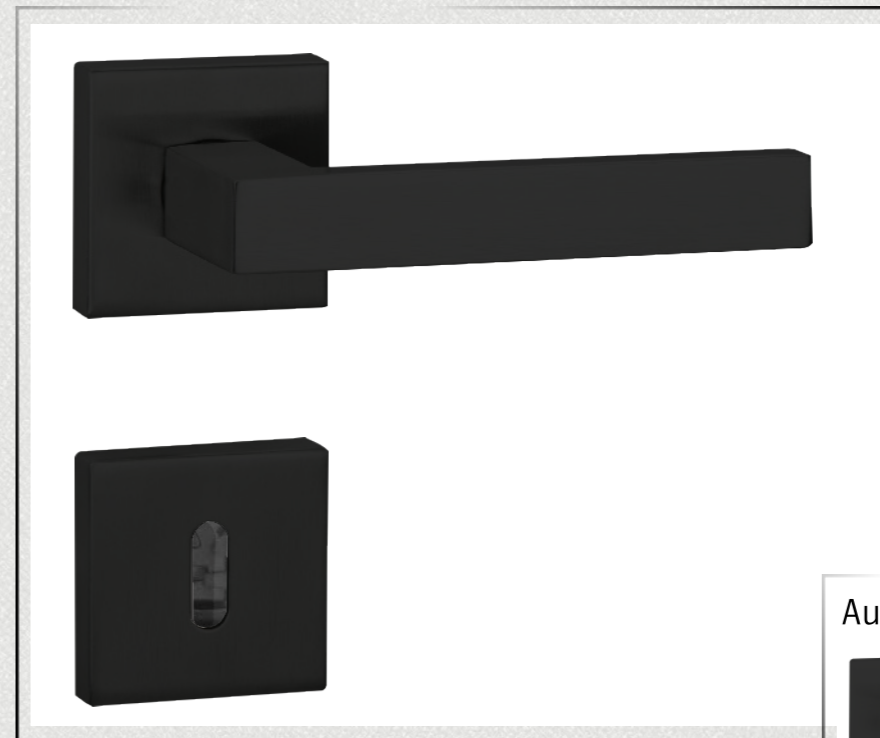


WC-Verriegelung
(Abb. Flat-Rosette)



PZW
einseitig mit Knopf

Drückergarnituren mit Kunststoff-Clip bieten durch 4 federnd gelagerte Clippunkte sicheren Halt der Deckrosette (mit integrierter Rückholfeder) sowie eine verdeckte Schraubbefestigung.

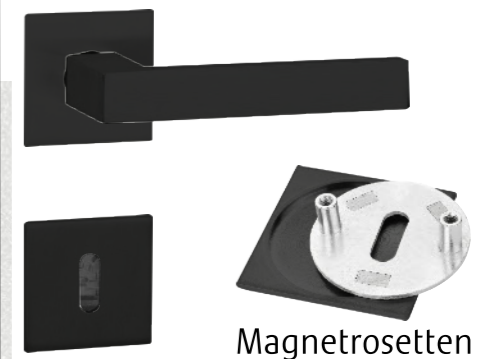


Sina Quadro

OF 74 Black Nero

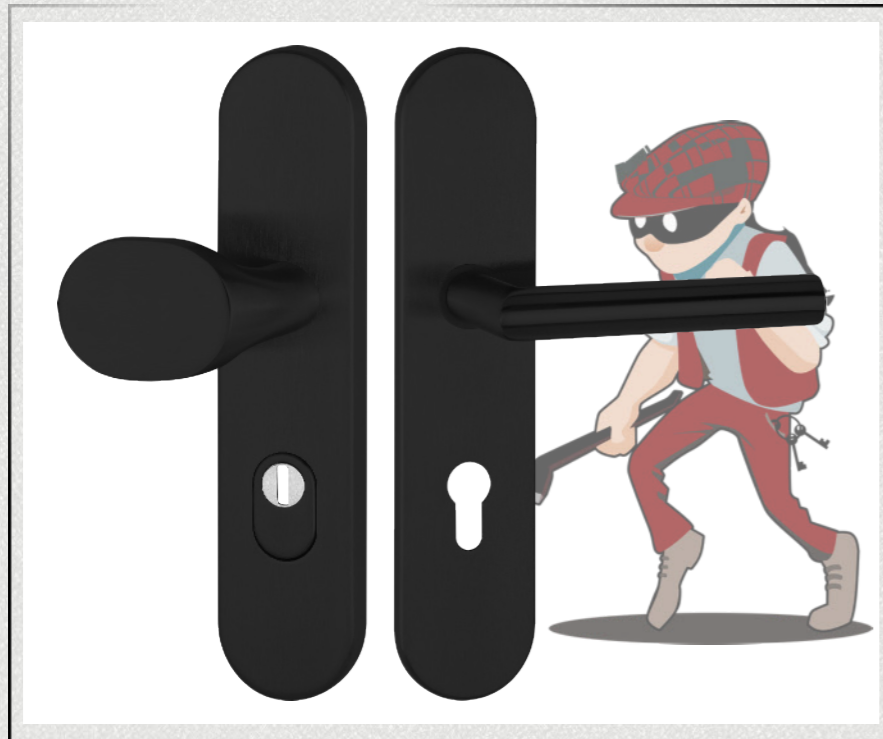
- BB / PZ
- WC
- PZW einseitig mit Knopf

Auch als Flat-Drücker lieferbar:



Magnetrossetten





Sabrina Langschild-Schutzgarnitur

OF 74 Black Nero

- Langschild
- Kernziehschutz
- PZW einseitig mit Knopf



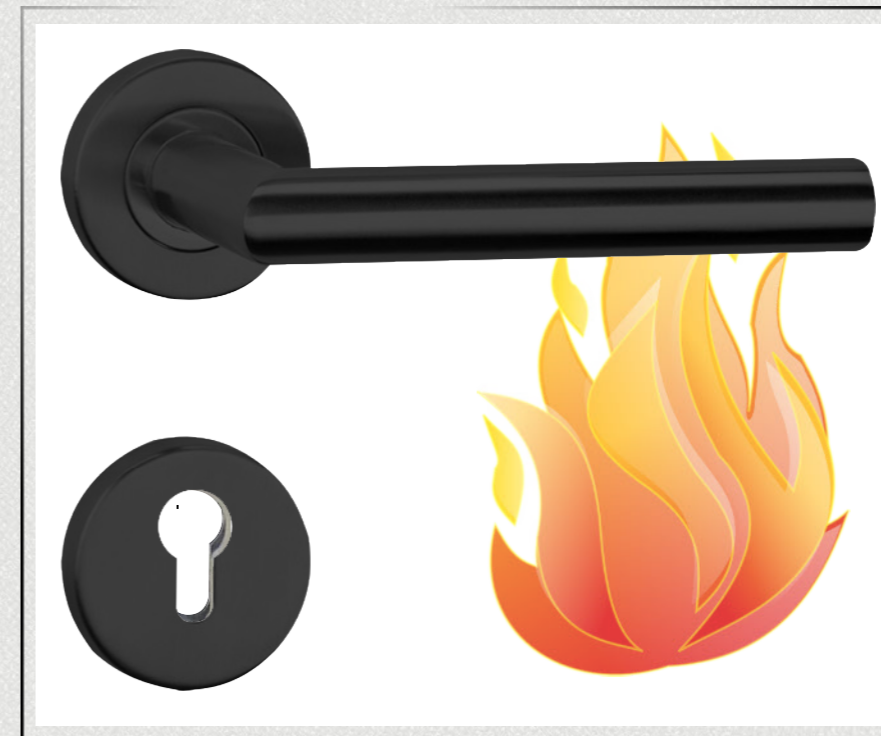
Profilzylinder



Kernziehschutz



PZW
einseitig mit Knopf



Sabrina Feuerschutzgarnitur F30

OF 74 Black Nero

- PZ
- PZW einseitig mit Knopf
- 9 mm Vierkant

Auch in PZW-Ausführung:



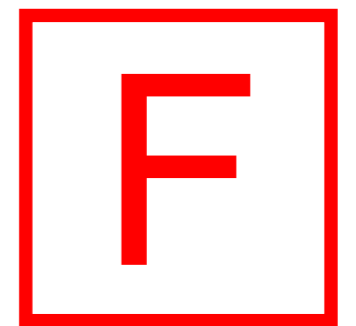
PZW einseitig mit Knopf

Für Brandschutztüren gibt es spezielle Drückergarnituren, welche im Brandfall das Öffnen in der vorgeschriebenen Zeit gewährleisten müssen. Nur mit einem zulässigen Türbeschlag erfüllt das Brandschutzelement seine Anforderung.

Um dies zu gewährleisten, werden Brandschutzgarnituren grundsätzlich mit 9-mm-Vierkantstiften ausgestattet (Schlösser mit 9-mm-Nuss).

Die Anforderungen hierfür sind in der DIN 18273 geregelt. Die Drückergarnitur darf sich weder verformen noch Risse bekommen. Bei einem Feuer muss die Funktion der Einzelteile auch bei grosser Hitze noch sichergestellt sein und die für die Funktion relevanten Teile (z. B. Türgriff) dürfen nicht schmelzen. Auch nach einem Brandfall muss die Feuerschutztür noch begehbar sein.

Der standardmäßig gelieferte Türgriff kann gegen diese Feuerschutzgarnitur ausgetauscht werden.





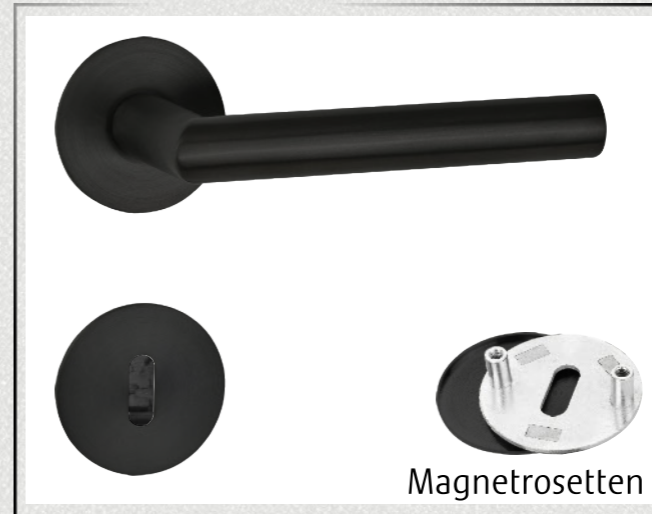
Alissa Quadro Flat
OF 74 Black Nero



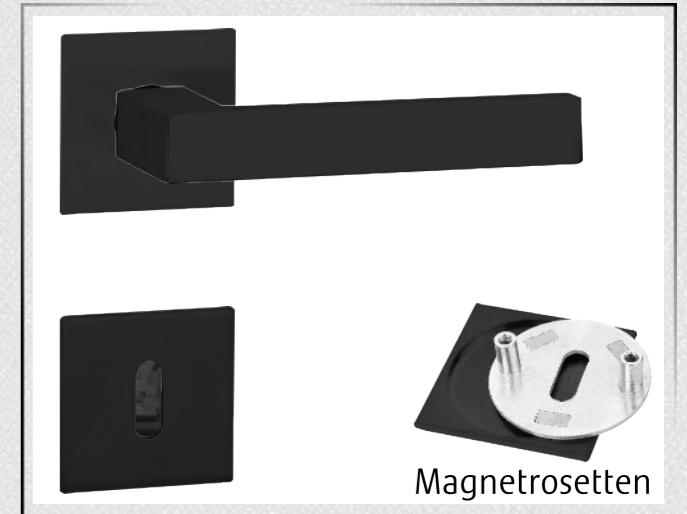
Antonia Quadro Flat
OF 74 Black Nero



Carlotta Quadro Flat
OF 74 Black Nero



Sabrina Flat
OF 74 Black Nero



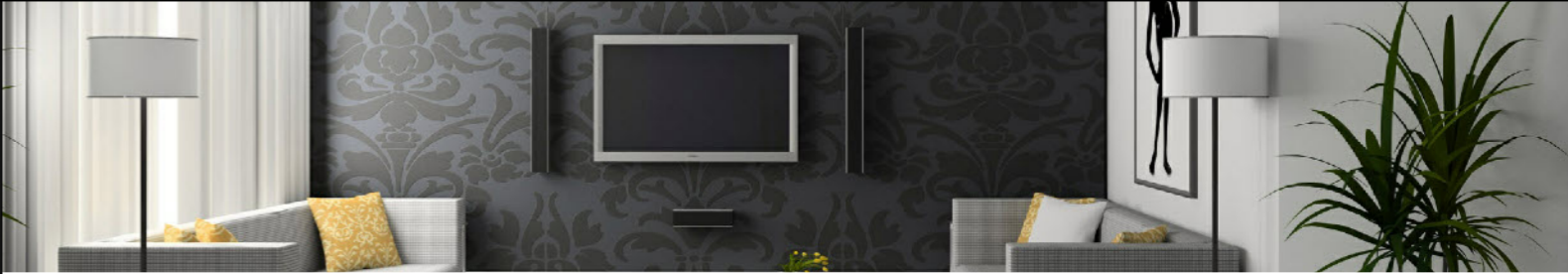
Sina Quadro Flat
OF 74 Black Nero



Victoria Quadro Flat
OF 74 Black Nero



Viona Quadro Flat
OF 74 Black Nero

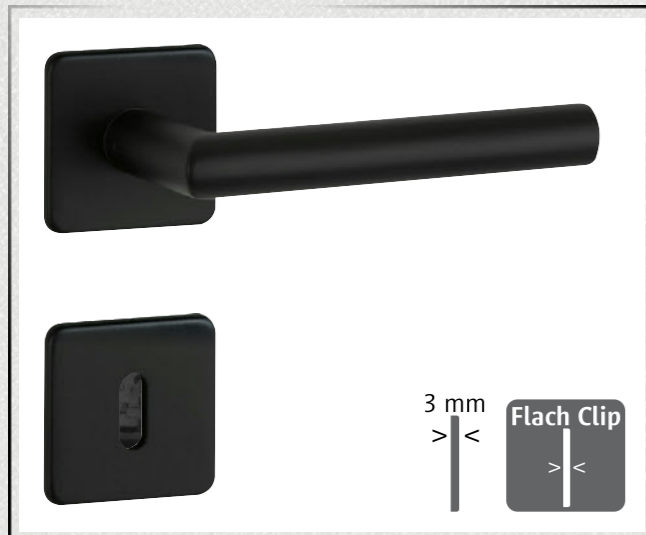




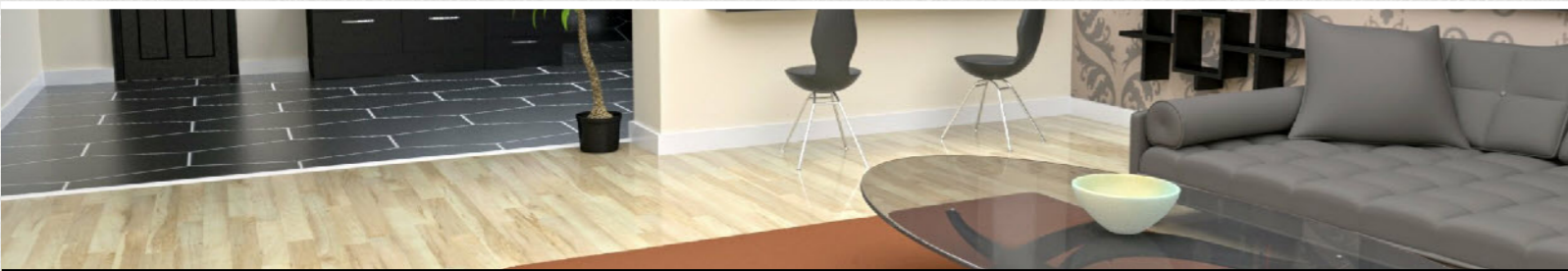
Sabrina Flat "S"
OF 74 Black Nero



Sina Quadro Flat "S"
OF 74 Black Nero



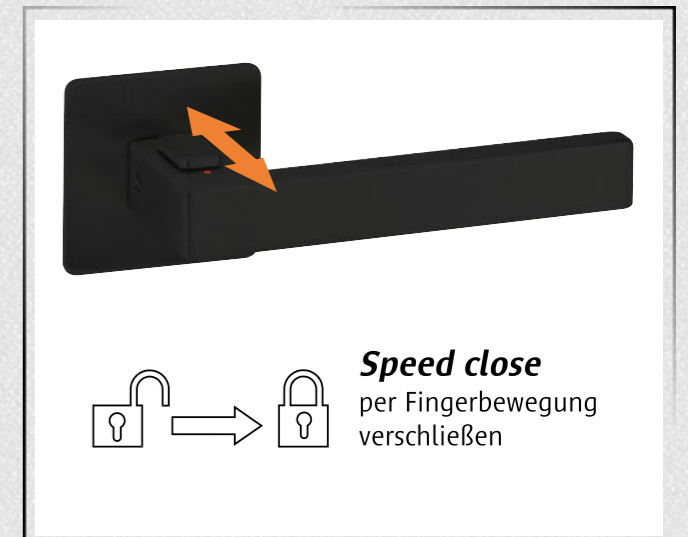
Viona Quadro Flat "S"
OF 74 Black Nero



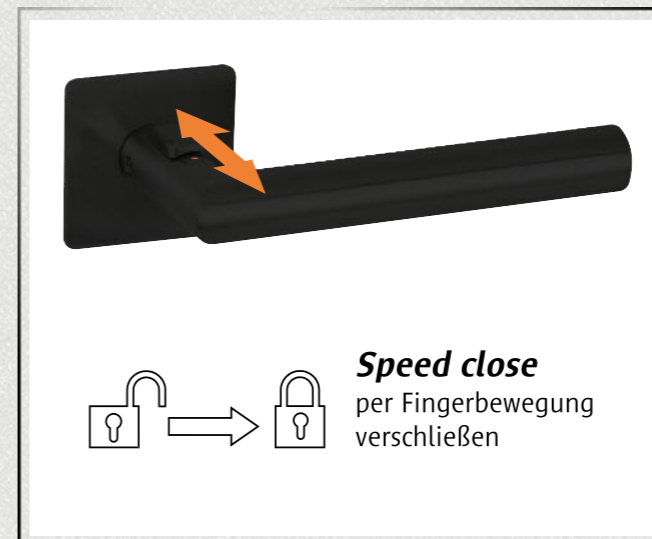
BLACK EDITION



Sabrina Flat "Speed Close"
OF 74 Black Nero



Sina Quadro Flat "Speed Close"
OF 74 Black Nero



Viona Quadro Flat "Speed Close"
OF 74 Black Nero



Sabrina Micro

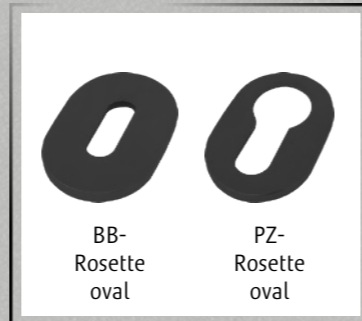
OF 74 Black Nero



WC-Verriegelung
rund



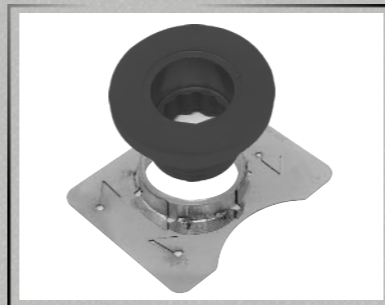
WC-Verriegelung
oval



BB-
Rosette
oval

PZ-
Rosette
oval

Micro-Drückerrosetten bieten nicht nur ein sehr reduziertes Design, sondern sie weisen bereits bei der Montage eine hohe Flexibilität in Bezug auf Größe und Durchmesser von Drückerstift sowie optimale Zentrierung der Drücker auf.



Griffmuscheln
für Holzschiebetüren



Griffmuscheln
gerundet
OF 74 Black Nero
• ohne Lochung
• mit BB- oder PZ-Lochung



WC-Ringgriffmuschel-Set
mit Schloß und Schließblech
OF 74 Black Nero



Schiebetürgriff
Rustico
OF 74 Black Nero

für Glas- und Holzschiebetüren



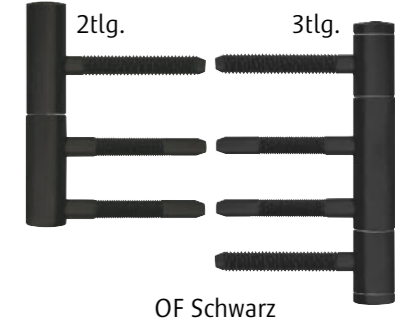
Griffmuscheln rund
ohne Durchgriff
OF 74 Black Nero

für Glasschiebetüren



Griffmuscheln eckig
ohne Durchgriff
OF 74 Black Nero

Standardbandteile



OF Schwarz

Zuziehmuschel

für Holzschiebetüren



in die
Stirnseite
eingebaut

OF 74 Black Nero

Schließblech lang

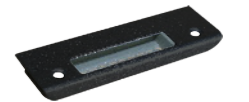
für Holz- und Glastüren



OF Schwarz

Schließblech kurz

für Glastüren



OF Schwarz

Griffstangen /-leisten für Glas- und Holztüren



400 mm

für Glas-
schiebetüren

Griffleisten
OF 74 Black Nero



400 mm
500 mm

Griffstangen Rondo
OF 74 Black Nero



600 mm
1200 mm
1600 mm

Griffstangen Sinus
OF 74 Black Nero

Pendeltürbeschlag
für Glastüren

OF 74 Black Nero

Glastüren 2flg.

Feststeller mit Kugelschnapper 2flg.
OF 74 Black Nero

Bandteile Sinus LB
für Anschlagtürzarge

OF 74 Black Nero

Verriegelungen für Glasschiebetüren

PZ-Verriegelung
WC-Verriegelung

OF 74 Black Nero

Gegenkasten

für PZ- und WC-Verriegelung (Wandmontage)

OF 74 Black Nero

Gegenkasten Sinus short

für 2flg. Glastüren

OF 74 Black Nero

ohne Lochung
WC-Riegel*

*in Verbindung mit PZ-Lochung

Soft
OF 74 Black Nero
• OL / BB / PZ

Rondo-Bandteile 3tlg.

OF 74 Black Nero

ohne Lochung
WC-Verriegelung

Frei/Besetzt

Sinus
OF 74 Black Nero
• OL / BB / PZ
• WC

ohne Lochung
WC-Verriegelung

Frei/Besetzt

Pura
OF 74 Black Nero
• OL / BB / PZ
• WC

ohne Lochung
WC-Riegel (in Verbindung mit PZ-Lochung)

Quadro
OF 74 Black Nero
• OL / BB / PZ

Sinus-Bandteile 3tlg.

OF 74 Black Nero